

РД1 – 9 П – 02.02.2017

Рабочая документация

Заказчик: ГИП АО "Мосинжпроект"

Исполнитель: ООО "Интерстрой"

Объект: "Большая спортивная арена "Лужники"  
расположенная по адресу: г. Москва, ул. Лужники, д. 24,  
стр. 1

Взам. инв. №

Подпись и дата

Инв. № подл.

Москва 2017

Ведомость основных комплектов рабочих чертежей

Обозначение	Наименование	Примечание
	ГРЩ люки с лестницами	

Ведомость рабочих чертежей основного комплекта

Лист	Наименование	Примечание
1	Общие данные	
2	Фрагмент фальшпола с металлическим люком	
3	Разрез 1-1	
4	Металлический люк с лестницей	
5	Разрез 2-2	
6	Вид А	
7	Узлы 1-2	
8	Узлы 3-4	
9	Узел 5	
10	Детали 1-4	
11	Детали 5-6	
12	Спецификация	

ОБЩИЕ ДАННЫЕ:

1. Проектные решения

1.1 В настоящей рабочей документации разработан проект люка фальшпола с металлической лестницей.

Конструкция лестницы состоит из направляющих (уголок) типа 40x40x4 и перекладин (уголок) типа 32x32x4.

2. Материал конструкций люка с лестницей – сталь С245.

3. Общие указания по производству работ.

3.1. Высотные отметки уточнять по месту, в зависимости от фактической отметки перекрытия. Общие габариты разверток принимать по месту на основании натурных обмеров.

3.2. Изготовление стальных конструкций должно производиться в соответствии с требованиями ГОСТ 23118–2012 "КОНСТРУКЦИИ СТАЛЬНЫЕ СТРОИТЕЛЬНЫЕ"

3.3. Все металлические конструкции после монтажа покрыть:

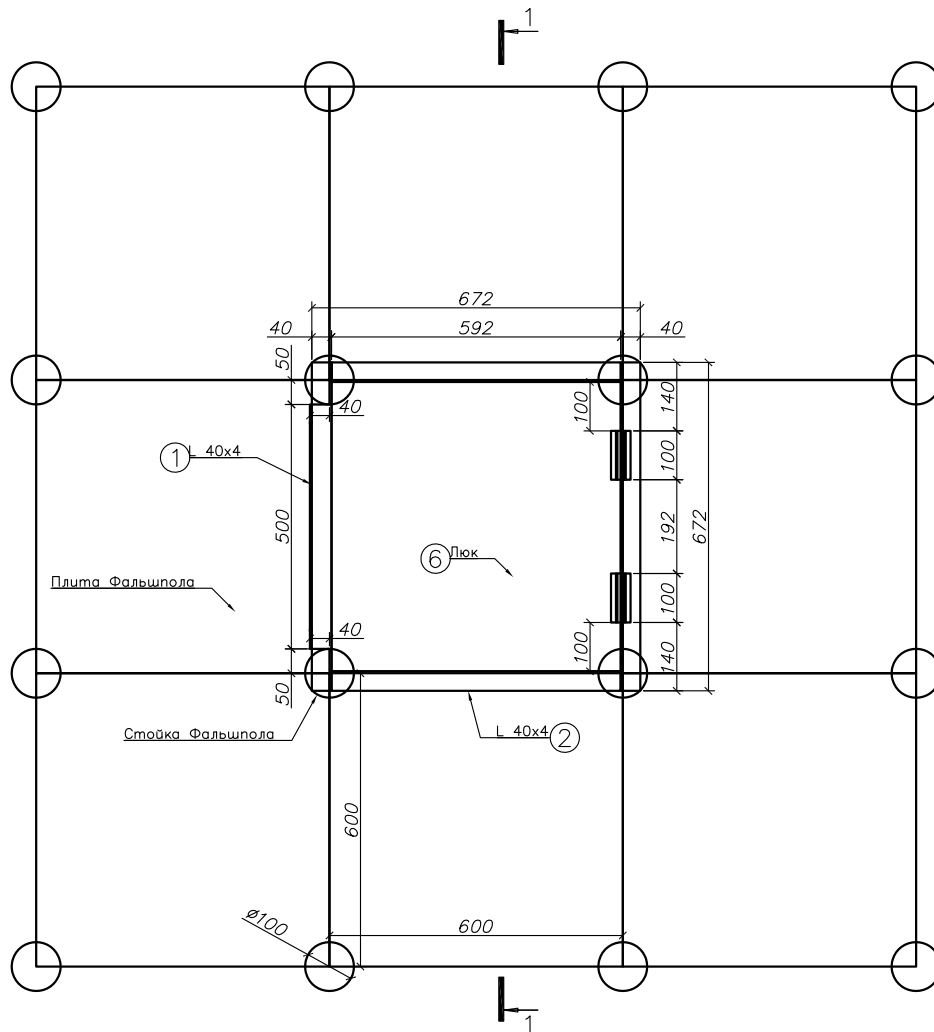
– Одним слоем грунта ГФ-021 по ГОСТ 25129–82. 3.4. Сварку выполнять электродами Э-46 (ГОСТ 9467–75\*) по ГОСТ 5264–80. Высоту сварных швов принять по наименьшей толщине свариваемых элементов.

3.5. Сварочные работы выполнять в соответствии с требованиями ГОСТ 12.3.003–86\* "Работы электросварочные. Требования безопасности."

3.6 При производстве работ необходимо руководствоваться требованиями нормативных документов, действующих правил техники безопасности: СНиП 12–03–2001 "Безопасность труда в строительстве. Часть 1. Общие требования" и СНиП 12–04–2002 "Безопасность труда в строительстве. Часть 2. Строительное производство".

						РД1–9П–02.02.2017			
						Большая спортивная арена "Лужники", Здание расположено по адресу: г.Москва, ул.Лужники, д.24, стр.1			
Изм.	Кол. уч.	Лист	# док.	Подп.	Дата	ГРЩ Фальшпол Лючки с лестницами	Стадия	Лист	Листов
							РП	1	12
Гл. инженер							Общие данные		
Выполнил									
Проверил									

Фрагмент фальшпола с  
металлическим люком  
М 1:15



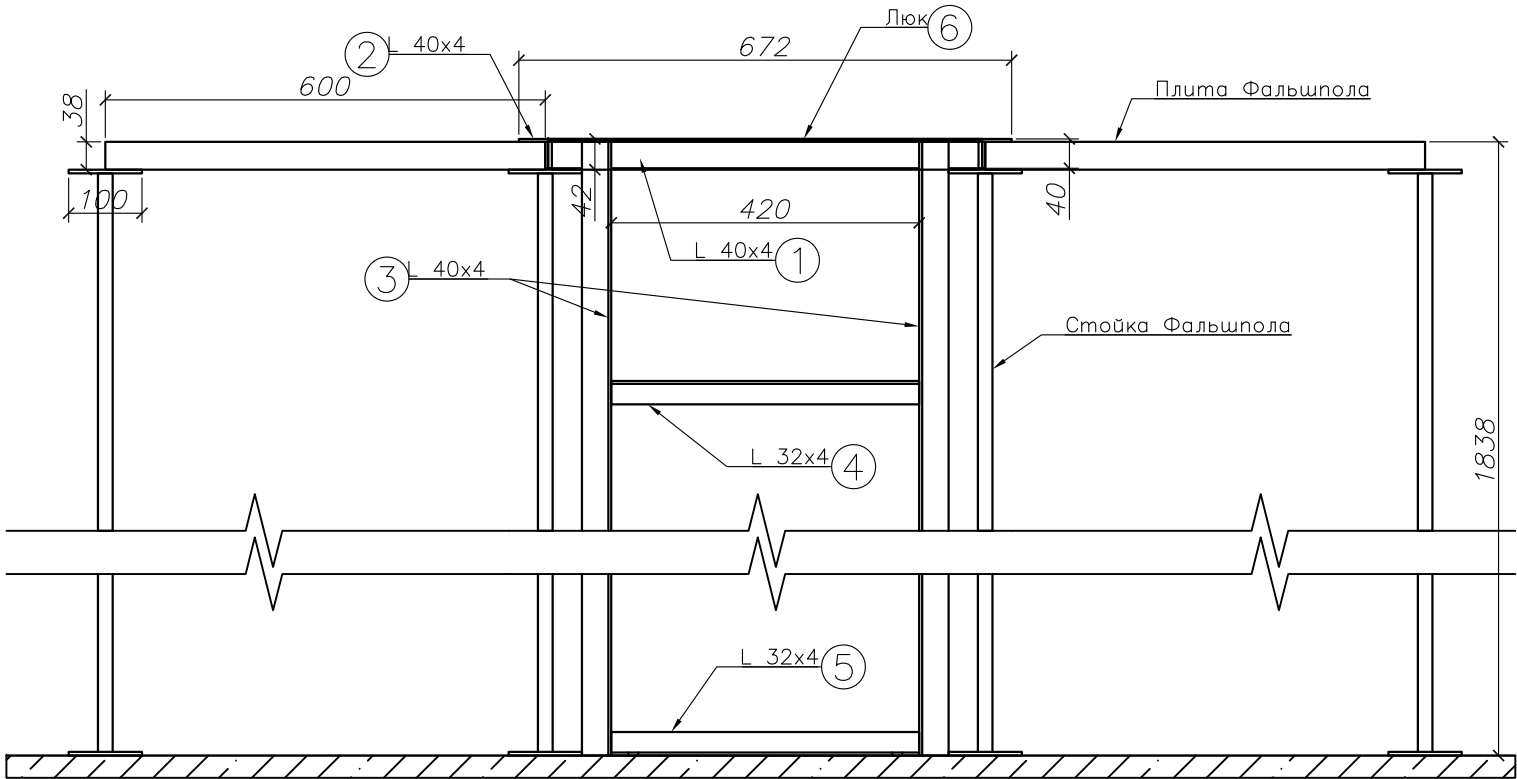
Примечание:

1. Общие данные см. лист 1
  2. Листы 2-3 рассматривать совместно
  3. Узлы см. лист 7-9
  4. Деталь 1 обрезать по месту
  5. Детали приведены на листах 10-11.
- Спецификацию см. лист 12

РД1-9П-02.02.2017					
Большая спортивная арена "Лужники", Здание расположено по адресу: г.Москва, ул.Лужники, д.24, стр.1					
Изм.	Кол. уч.	Лист	# док.	Подп.	Дата
Гл. инженер					
Выполнил					
Проверил					
ГРЦ Фальшпол Лючки с лестницами				Стадия	Лист
				РП	2
Фрагмент фальшпола с металлическим люком				Листов	12

Инв. ? погл.	Погн. и дата	Взам. инв. ?	Согласовано		

*Разрез 1-1*  
*M 1:10*



РД1-9П-02.02.2017

Большая спортивная арена "Лужники",  
Здание расположено по адресу: г. Москва, ул. Лужники, д.24, стр.1

- Примечание:
1. Общие данные см. лист 1
  2. Листы 2-3 рассматривать совместно
  3. Узлы см. лист 7-9
  4. Деталь 1 обрезать по месту
  5. Детали приведены на листах 10-11
  6. Спецификацию см. лист 12

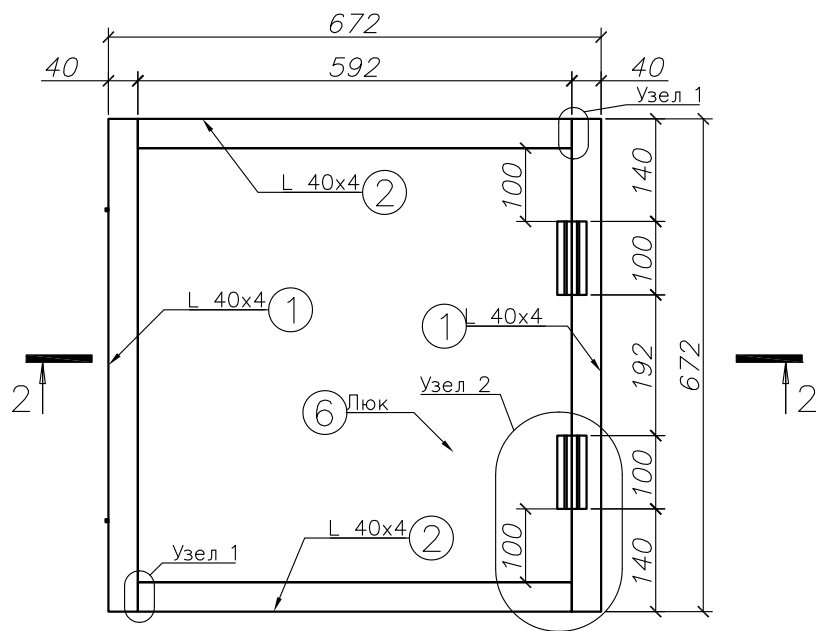
Изм.	Кол. уч.	Лист	# док	Погн.	Дата
Гл. инженер					
Выполнил					
Проверил					

ГРЦ Фальшпол  
Лючки с лестницами

Стадия	Лист	Листов
РП	3	12

Разрез 1-1

# Металлический люк с лестницей М 1:10



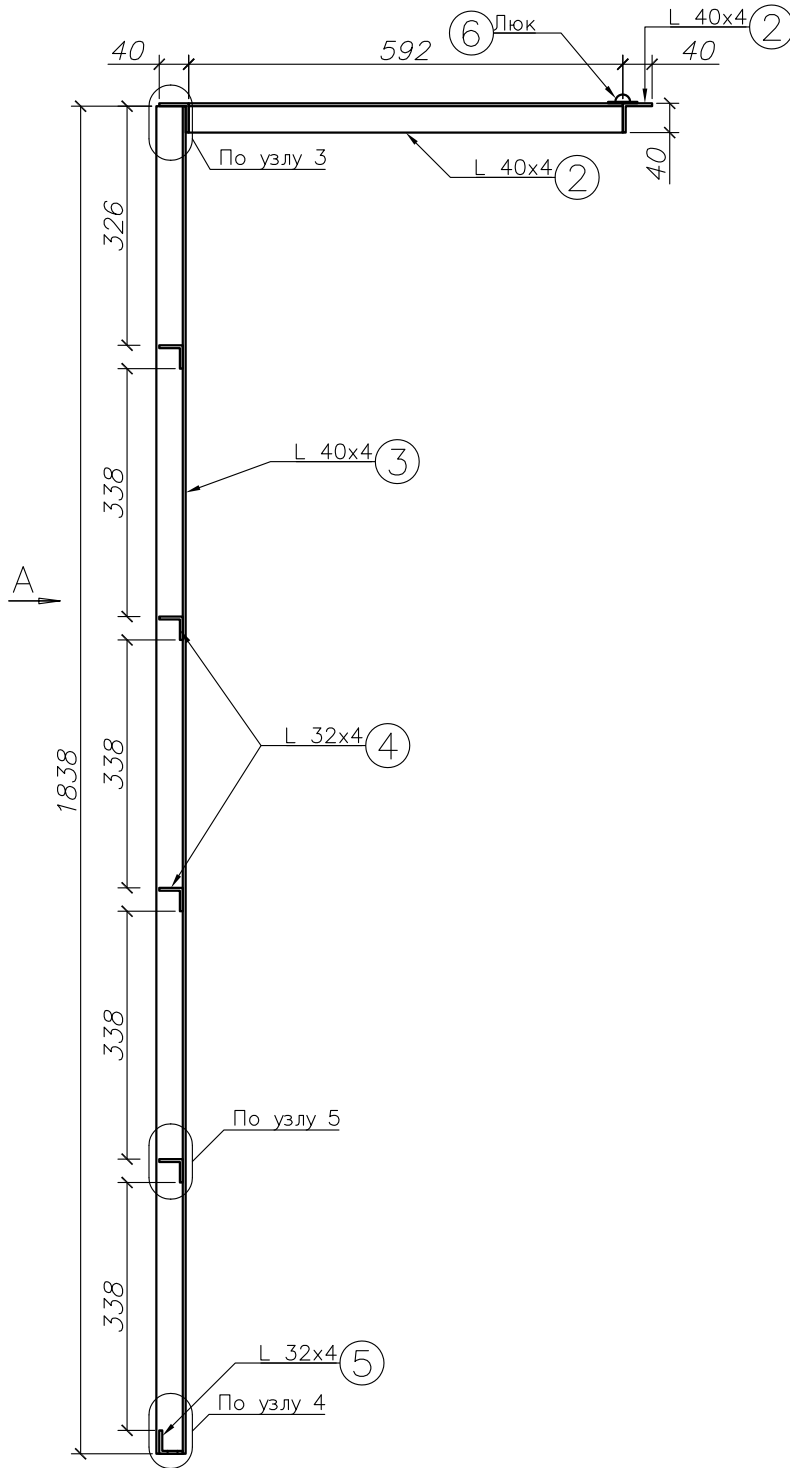
**Примечание:**

1. Общие данные см. лист 1
2. Листы 4–6 рассматривать совместно
3. Узлы см. лист 7–9
4. Деталь 1 обрезать по месту
5. Детали приведены на листах 10–11
6. Спецификацию см. лист 12

							РД1–9П–02.02.2017		
							Большая спортивная арена "Лужники", Здание расположено по адресу: г.Москва, ул.Лужники, д.24, стр.1		
Изм.	Кол. уч.	Лист	# док.	Подп.	Дата				
Гл. инженер						ГРЦ Фальшпол	Стажия	Лист	Листов
Выполнил						Лючки с лестницами	РП	4	12
Проверил						Металлический люк с лестницей			

# Разрез 2-2

## M 1:10

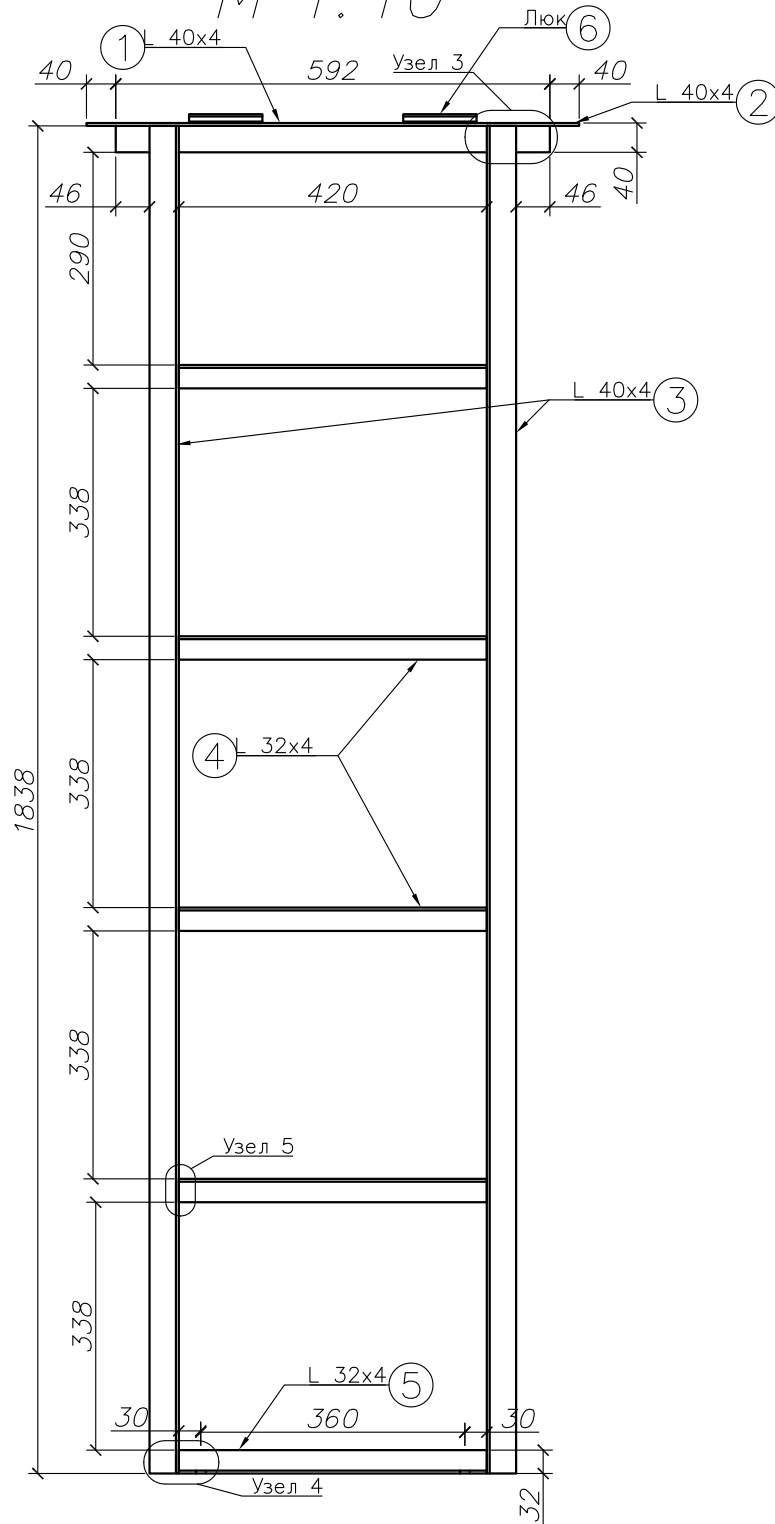


Примечание:  
 1. Общие данные см. лист 1  
 2. Листы 4-6  
 рассматривать совместно  
 3. Узлы см. лист 7-9  
 4. Деталь 1 обрезать по  
 месту  
 5. Детали приведены на  
 листах 10-11  
 6. Спецификацию см. лист 12

						РД1-9П-02.02.2017				
						Большая спортивная арена "Лужники", Здание расположено по адресу: г. Москва, ул. Лужники, д.24, стр.1				
Изм.	Кол. уч.	Лист	# док.	Подп.	Дата					
Гл. инженер						ГРЦ Фальшпол		Стадия	Лист	Листов
Выполнил						Лючки с лестницами		РП	5	12
Проверил						Разрез 2-2				

# Bug A

## M 1:10



- Примечание:
1. Общие данные см. лист 1
  2. Листы 4–6 рассматривать совместно
  3. Узлы см. лист 7–9
  4. Деталь 1 обрезать по месту
  5. Детали приведены на листах 10–11
  6. Спецификацию см. лист 12

						РД1–9П–02.02.2017					
						Большая спортивная арена "Лужники", Здание расположено по адресу: г. Москва, ул. Лужники, д.24, стр.1					
Изм.	Кол. уч.	Лист	# док.	Подп.	Дата	ГРЦ Фальшпол Лючки с лестницами					
Гл. инженер									Стадия	Лист	Листов
Выполнил									РП	6	12
Проверил						Bug A					

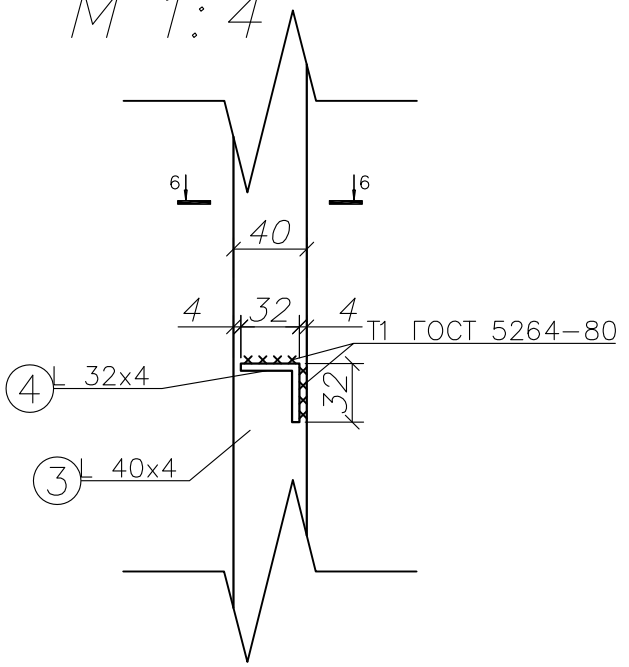




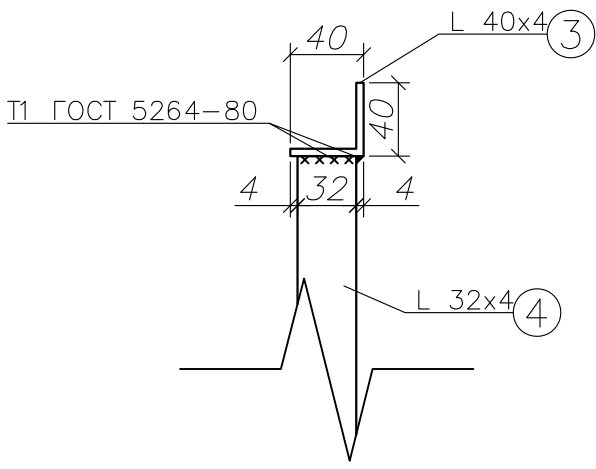


Инв. ? погл.	Погр. и дата	Взам. инв. ?	Согласовано			

Узел 5  
М 1:4



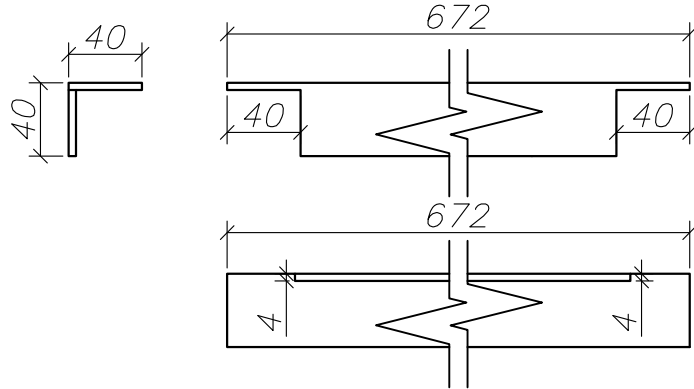
Разрез 6-6  
М 1:4



						РД1-9П-02.02.2017			
						Большая спортивная арена "Лужники", Здание расположено по адресу: г.Москва, ул.Лужники, д.24, стр.1			
Изм.	Кол. уч.	Лист	# док	Погр.	Дата	ГРЦ Фальшпол Лючки с лестницами	Стагия	Лист	Листов
							РП	9	12
Гл. инженер									
Выполнил									
Проверил									
						Узел 5			

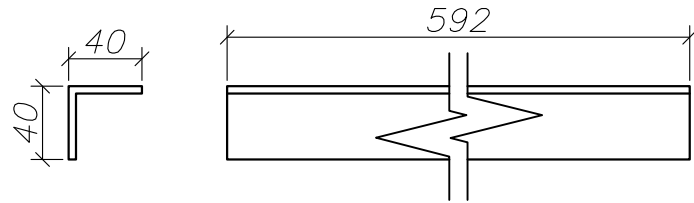
Дет. 1

M 1:4



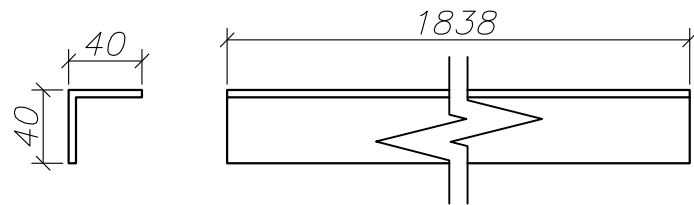
Дет. 2

M 1:4



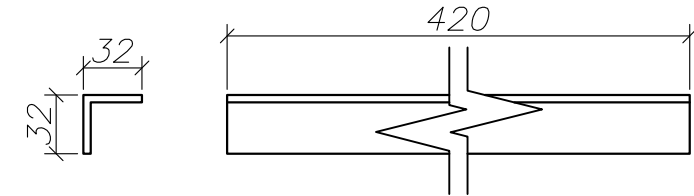
Дет. 3

M 1:4



Дет. 4

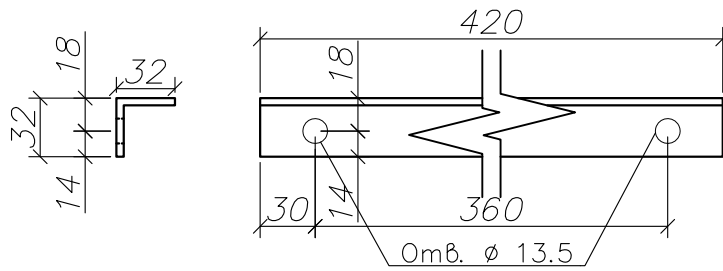
M 1:4



						РД1-9П-02.02.2017			
						Большая спортивная арена "Лужники", Здание расположено по адресу: г.Москва, ул.Лужники, д.24, стр.1			
Изм.	Кол. уч.	Лист	# док.	Подп.	Дата	ГРЦ Фальшпол Лючки с лестницами	Стадия	Лист	Листов
							РП	10	12
Гл. инженер							Детали 1-4		
Выполнил									
Проверил									

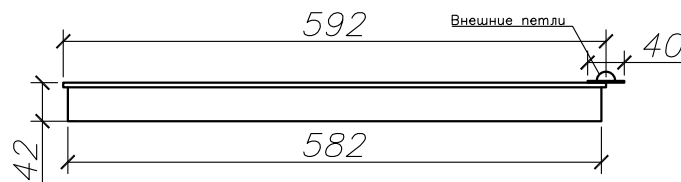
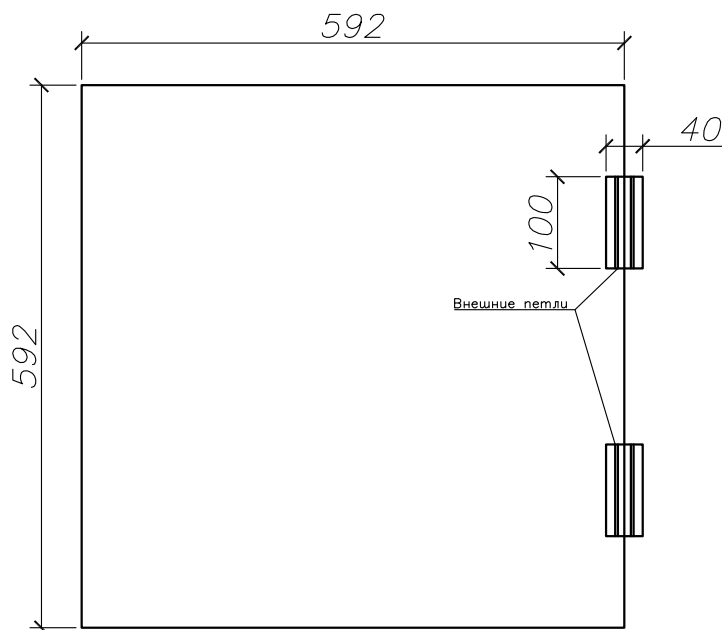
Дет. 5

М 1:4



Дет. 6: Панель фальшпола,  
стальной люк

М 1:8



						РД1-9П-02.02.2017			
						Большая спортивная арена "Лужники", Здание расположено по адресу: г.Москва, ул.Лужники, г.24, стр.1			
Изм.	Кол. уч.	Лист	# док.	Подп.	Дата	ГРЦ Фальшпол Лючки с лестницами	Стадия	Лист	Листов
							РП	11	12
							Детали 5-6		

# Спецификация

Поз	Наименование	Длина м	Кол-во	Масса ед. кг	Масса итог, кг	Примечание
<i>Уголки стальные горячекатаные равнополочные (ГОСТ 8509-93)</i>						
01	40x40x4 (ГОСТ 8509-93) L=	0,672	12	1,28	10,84	
02	40x40x4 (ГОСТ 8509-93) L=	0,592	12	1,12	8,35	
03	40x40x4 (ГОСТ 8509-93) L=	1,838	12	3,49	80,82	
04	32x32x4 (ГОСТ 8509-93) L=	0,42	24	0,63	6,67	
05	32x32x4 (ГОСТ 8509-93) L=	0,42	6	0,63	1,67	
<i>Материалы</i>						
06	Плита фальшпола - стальной люк 592x592x42 с внешними петлями		1			Кол-во - шт
	Анкеры типа HILTI HSV M 12x120		12			Кол-во - шт
<b>ИТОГ:</b>					<b>108,35</b>	

Расход металла дан без учета расхода:  
2% на наплавленный металл; 3% на отходы

						РД1-9П-02.02.2017				
						Большая спортивная арена "Лужники", Здание расположено по адресу: г.Москва, ул.Лужники, д.24, стр.1				
Изм.	Кол. уч.	Лист	# док.	Погр.	Дата					
Гл. инженер						ГРЩ Фальшпол		Стадия	Лист	Листов
Выполнил						Лючки с лестницами		РП	12	12
Проверил						Спецификация				