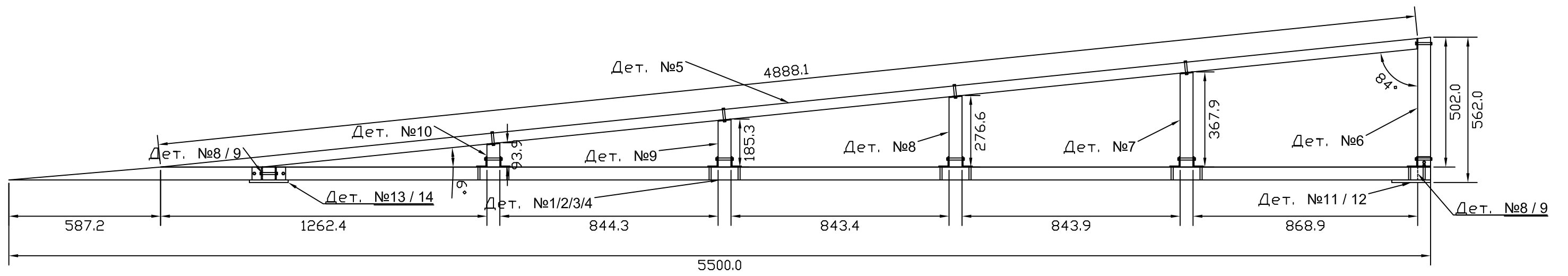


Создатель
 Взам. инв. №
 Подп. и дата
 Инв. № подл.

Изм.	Кол.уч.	Лист	№ док.	Подпись	Дата				
ГИП						Архитектурные решения	Стадия	Лист	Листов
Вед. арх.							Р	1	
Архитектор	Разработал					План помещений			
Н. контр.	Проверил								

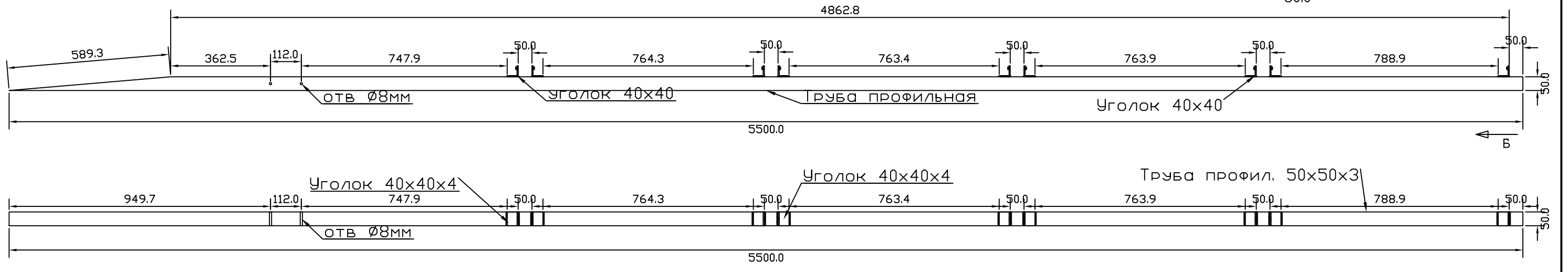
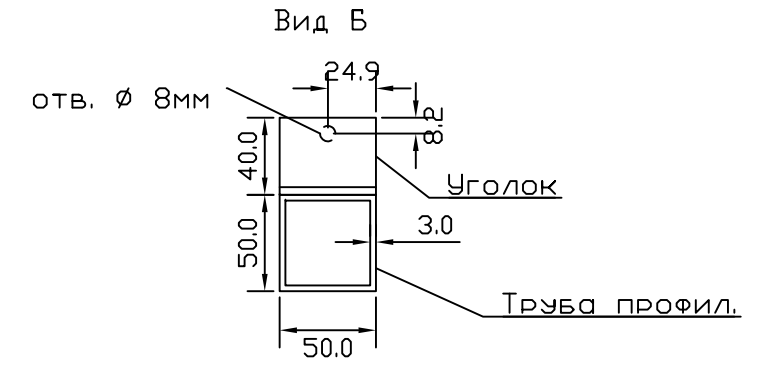


Создатель	
Взам. инж. №	
Подп. и дата	
Инв. № подл.	

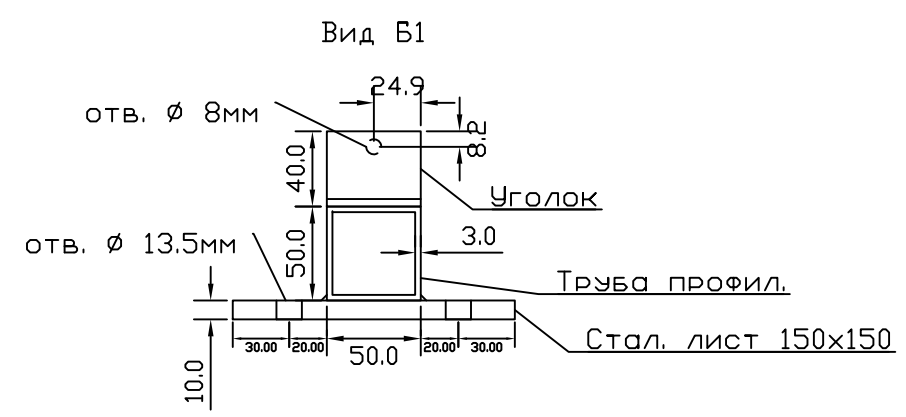
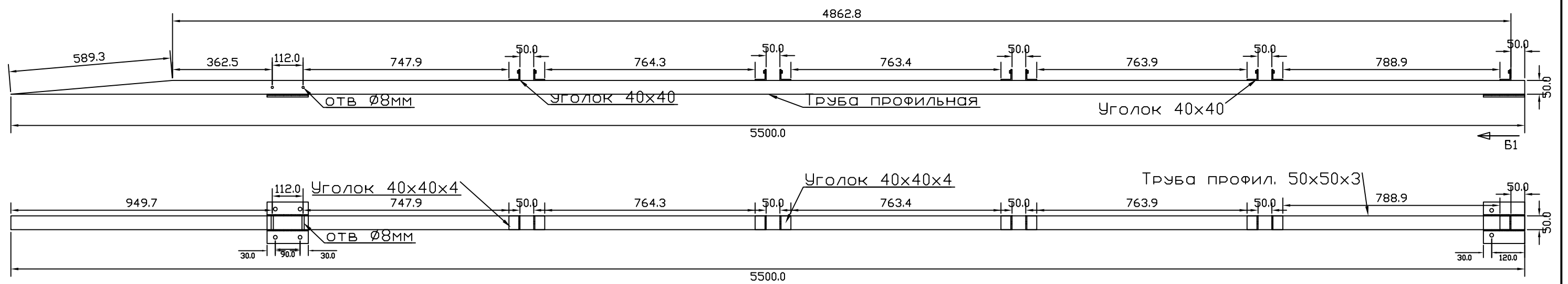
Изм.	Кол.уч.	Лист	№ док.	Подпись	Дата
ГИП					
Вед. арх.					
Архитектор	Разработал				
Н. контр.	Проверил				

Архитектурные решения	Стадия	Лист	Листов
	Р	2	
План помещений			

Деталь №1
кол-во: 2 шт.



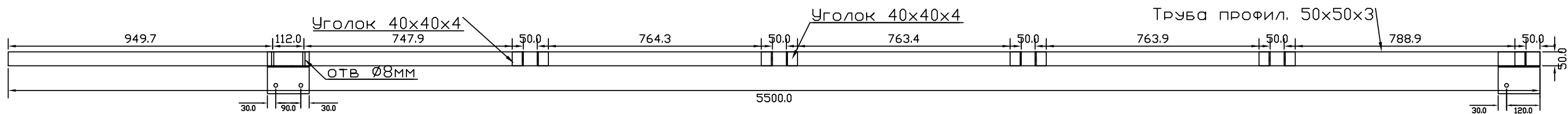
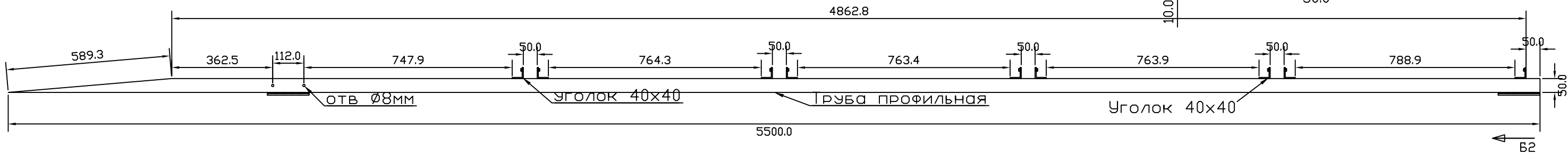
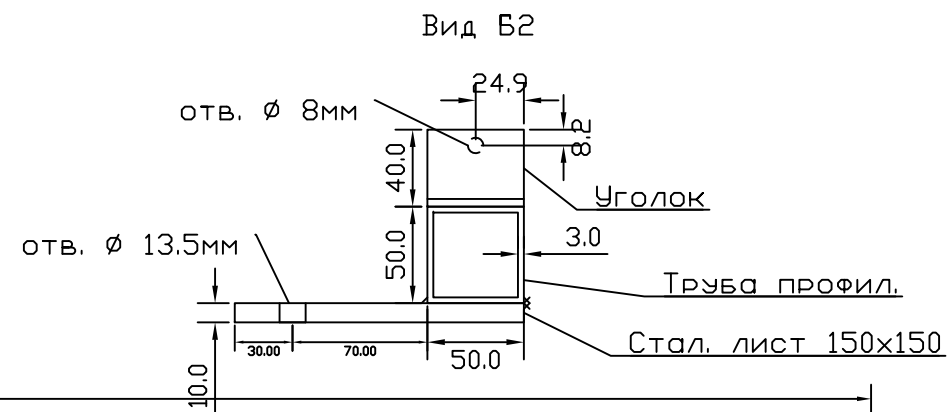
Деталь №2
кол-во: 1 шт.



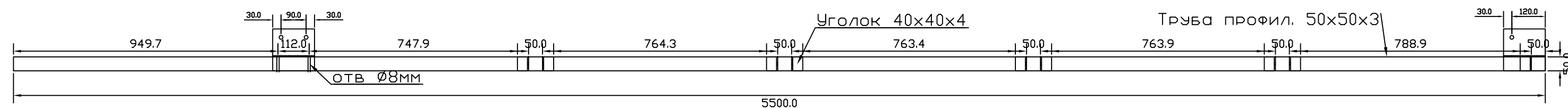
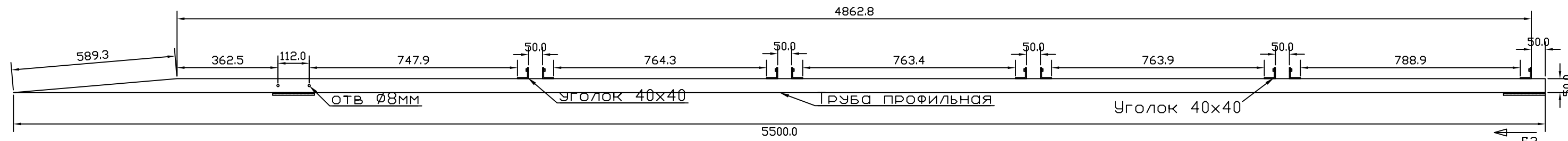
Изм.	Кол.уч.	Лист	№ док.	Подпись	Дата				
ГИП						Архитектурные решения	Стадия	Лист	Листов
Вед. арх.							Р	3	
Архитектор	Разработал					План помещений			
Н. контр.	Проверил								

Создатель
Взам. инв. №
Подп. и дата
Инв. № подл.

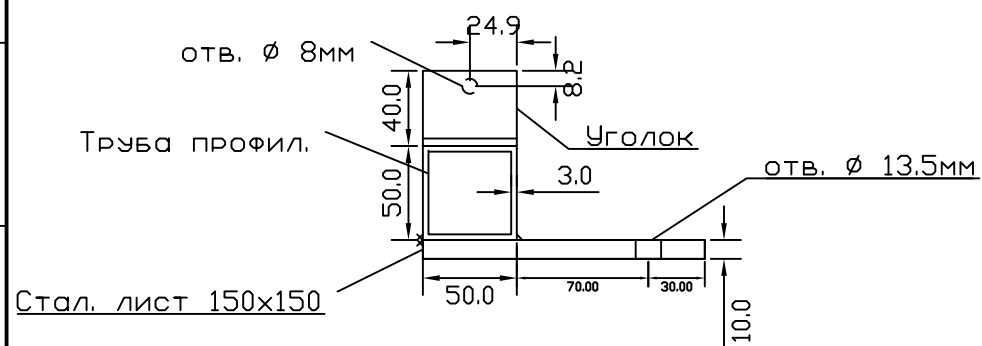
Деталь №3
кол-во: 1 шт.



Деталь №4
кол-во: 1 шт.



Вид Б3



Изм.	Кол.уч.	Лист	№ док.	Подпись	Дата			
ГИП								
Вед. арх.						Архитектурные решения		
Архитектор	Разработал					Р	З	
Н. контр.	Проверил					План помещений		

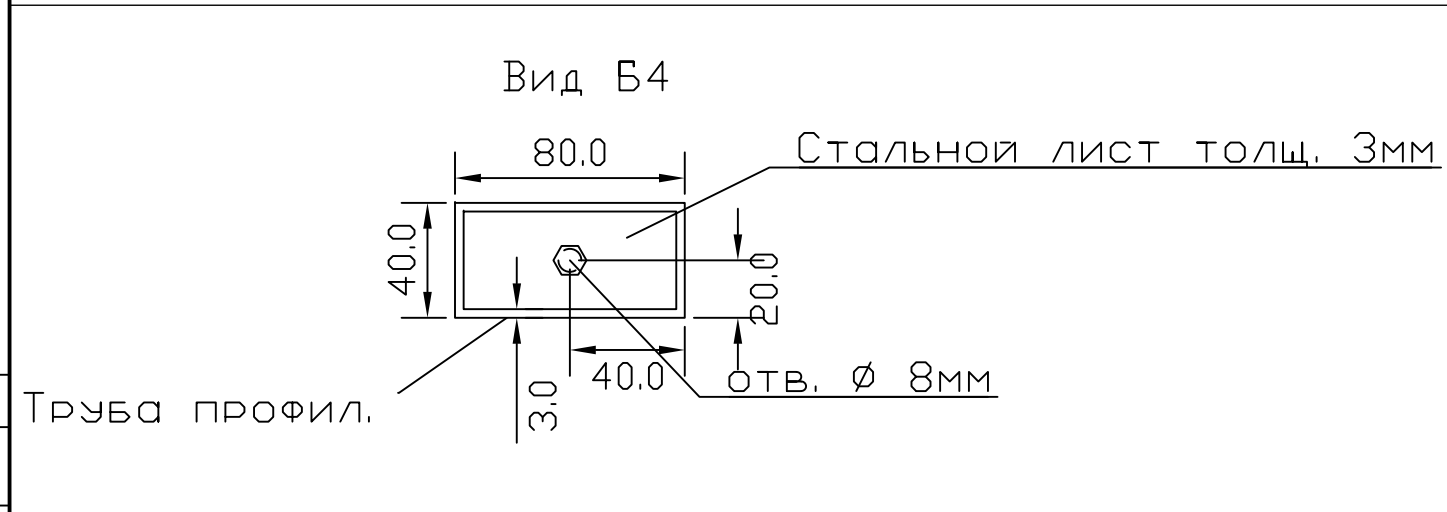
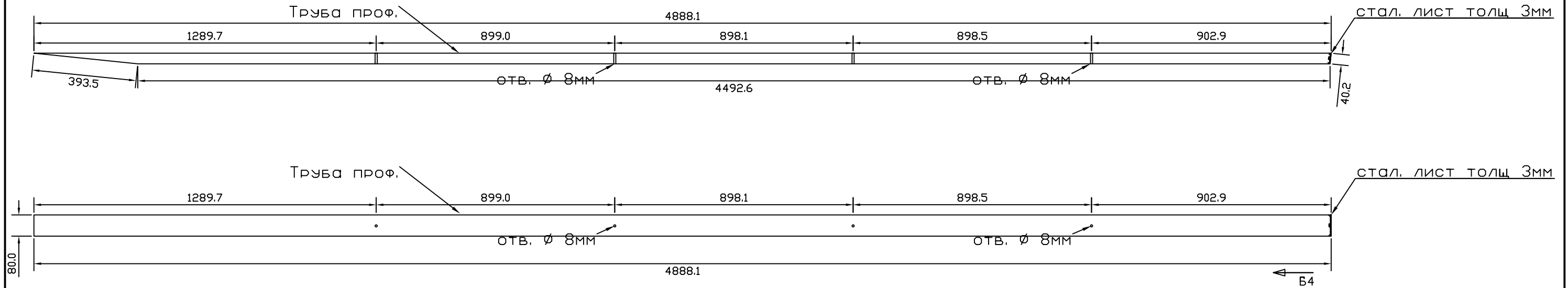
Создатель

Взам. инж. №

Подп. и дата

Инв. № подл.

Деталь №5
кол-во: 5 шт.



Создатель	
Взам. инж. №	
Подп. и дата	
Инж. № подл.	

Изм.	Кол.уч.	Лист	№ док.	Подпись	Дата			
ГИП								
Вед. арх.						Архитектурные решения		
Архитектор	Разработал					Р	3	
Н. контр.	Проверил					План помещений		

