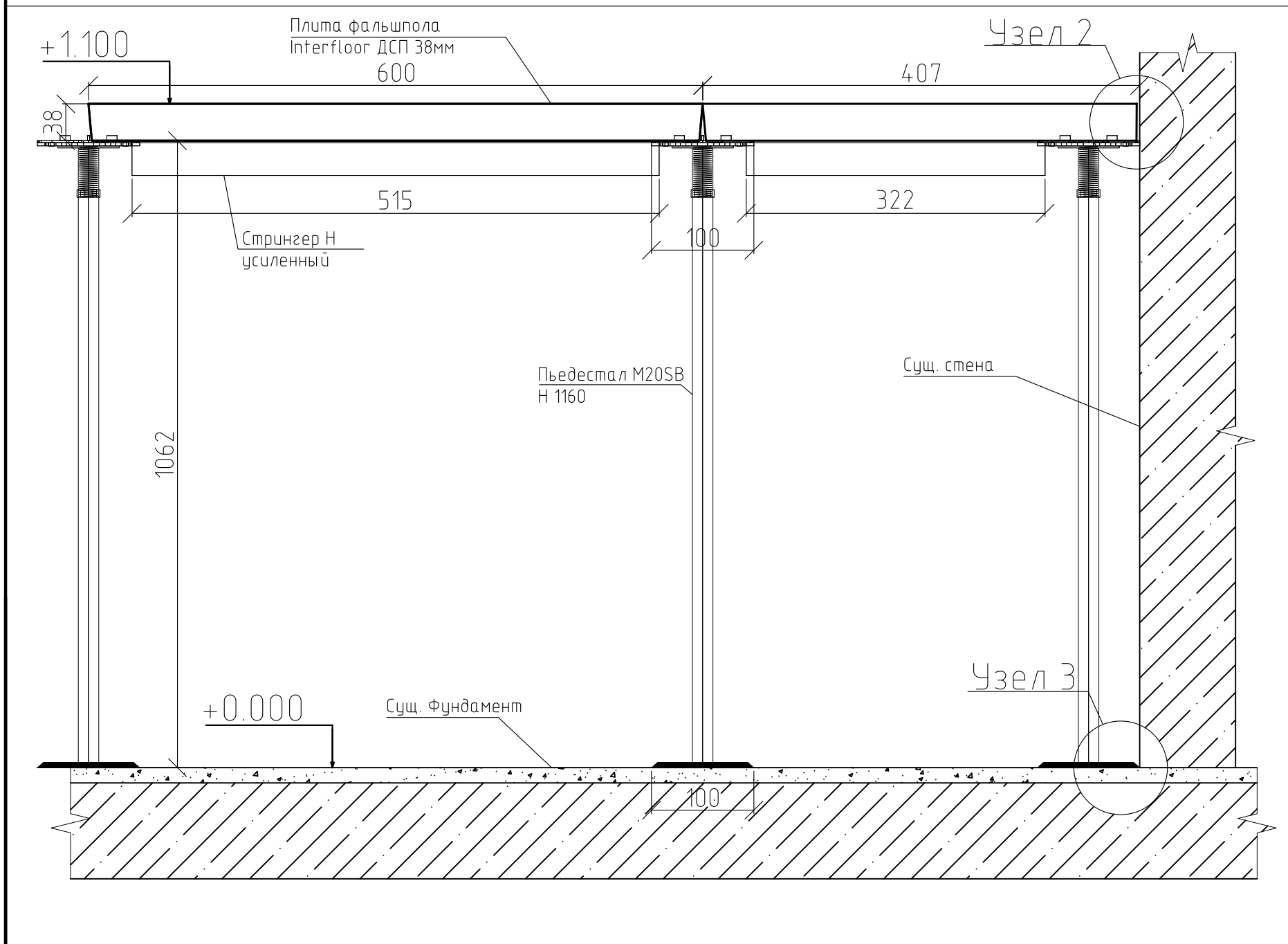
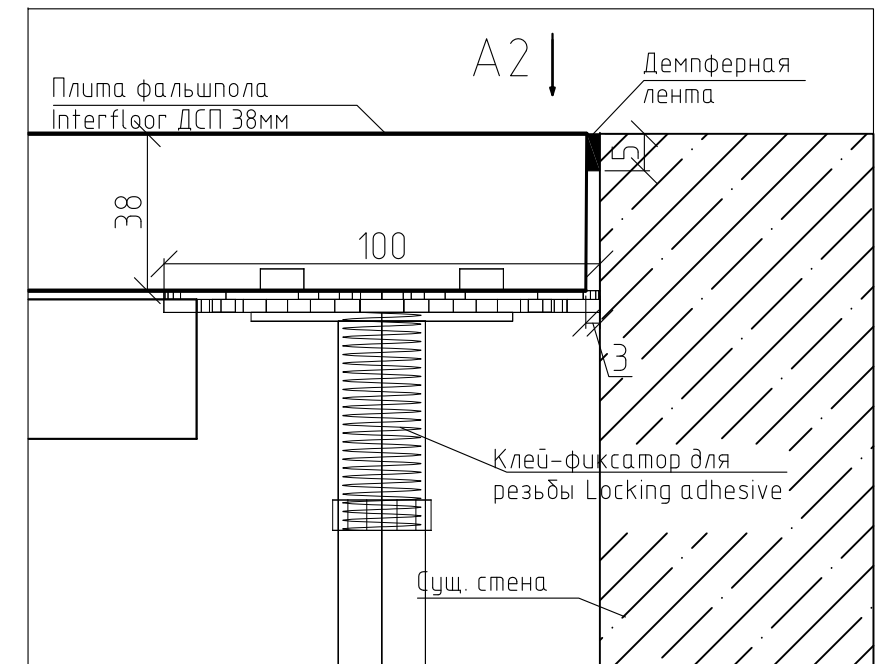


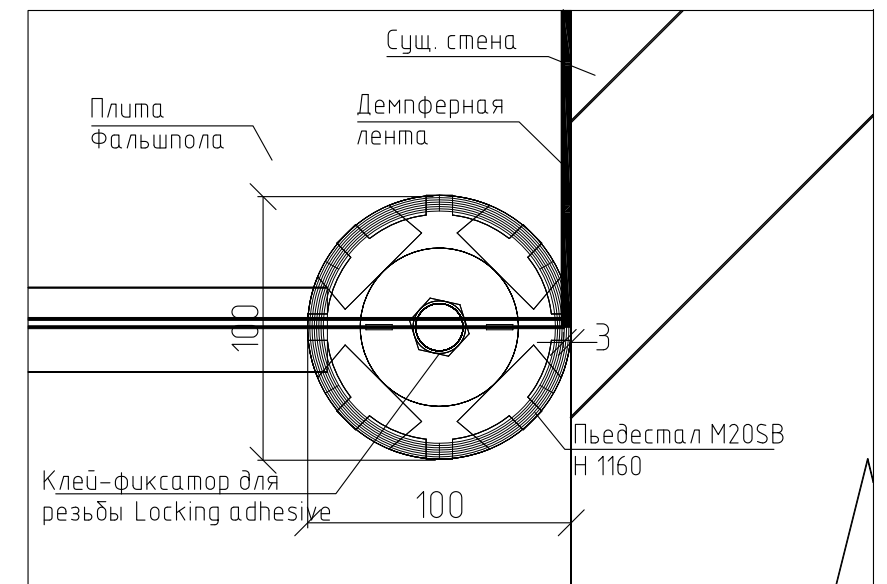
Разрез 2-2



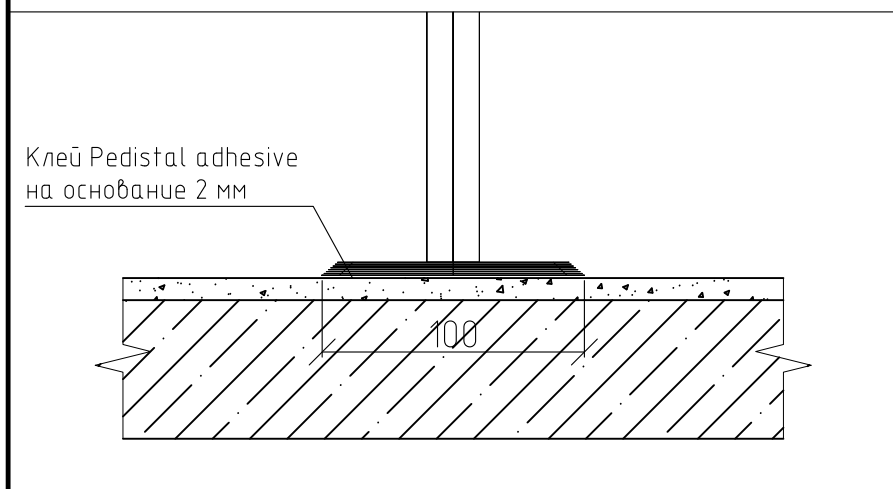
Узел 2



Вид А2



Узел 3



Примечание:

1. Клей Pedestal adhesive поставляется в тубах по 600 м.гр
2. Расход клея Pedestal adhesive идет из расчета 1 туба на 9 кв.м.
3. Для фиксации резьбы стоек используется клей-фиксатор Locking adhesive (поставляется в банках по 1000 гр).
4. Расход клея-фиксатора Locking adhesive идет из расчета 5гр. на 1 стойку.

						14-7006/БСА-2013/15-Р-9П			
						Большая спортивная арена "Лужники" по адресу: г. Москва, ул. Лужники, д. 24, стр. 1			
Изм.	Кол. уч.	Лист	№ док.	Подп.	Дата	Фальшполы помещений № 11726; 11736; 11725; 11727; 11252,3	Стадия	Лист	Листов
Рук. пр.	Шурбин						Р	7	9
Выполнил	Сухоруков					Разрез 2-2			